

# Solutions for a green future

CAIXA DE VISITA  
**CD13R01**



[www.politejo.com](http://www.politejo.com)

# As melhores soluções termoplásticas para redes de infraestruturas



O Grupo Politejo foi fundado em 1978, como uma indústria especializada no fabrico de soluções termoplásticas e tem como principal atividade a produção de tubagens e acessórios plásticos para os setores do abastecimento de água, águas residuais, irrigação, eletricidade e telecomunicações.

A nossa estratégia assenta na constante inovação de produtos e serviços, possuindo uma equipa com elevado know-how, capaz de perceber as necessidades associadas aos diversos setores e apresentar soluções de elevada fiabilidade, longevidade que permitam a conservação dos recursos hídricos e meio ambiente.

O sucesso do Grupo Politejo assenta no perfil dos seus colaboradores, com uma gestão de cariz familiar, pela localização estratégica das suas unidades fabris e das suas soluções completas. Este perfil possibilitou um crescimento notável ao longo dos últimos 40 anos, sendo que atualmente o Grupo Politejo está presente em Angola, Brasil, Espanha, Moçambique e Portugal, perspetivando a sua expansão a novas localizações.

# CAIXA DE VISITA DN1000

As caixas de visita Ambidur fabricadas pelo Grupo Politejo, por processo de rotomoldagem, de acordo com a EN 13598-2, são a solução ideal para sistemas de escoamento sem pressão, tendo como principal aplicabilidade coletores de águas pluviais, águas residuais domésticas e descargas industriais.

Foram desenvolvidas com o objetivo de solucionar problemas graves em obras de saneamento, assegurar 100% de estanquidade, uma instalação simples e rápida, e permitir a redução do custo de instalação e exploração.

Esta solução dotada de excelentes propriedades mecânicas, químicas e hidráulicas, através do seu design permite um regime de escoamento hidraulicamente liso, resultando assim numa menor necessidade de reabilitação e reparação do sistema devido à sua resistência à corrosão, a par do movimento do fluído com ação de auto limpeza, prevenindo incrustações.

## Características gerais

**Materiais:** PE/ PP

**Altura ajustável:** 1300 a 6000 mm

**Diâmetro nominal:** 1000 mm

**Diâmetro útil entrada:** 600 mm

**Nº saídas / nº entradas:** 1/5, 1/1

**Diâmetro nominal conexão:** 160 a 315 mm / 400 a 630 mm

**Tipo de tubo:** PP / PVC / PEAD / Outros

## Vantagens principais

As caixas de visita Ambidur apresentam inúmeras vantagens comparativamente aos modelos tradicionais, de entre as quais se destacam:

### Tempo, segurança e facilidade de instalação

- Reduzido tempo de instalação;
- Baixo peso e fácil manuseamento;
- Redução de maquinaria pesada;
- Redução do risco para os trabalhadores;
- Redução da mão de obra;
- Ideal para níveis freáticos elevados (até 5 m em relação ao fundo).

### Durabilidade

- Vida útil superior a 50 anos;
- Alta flexibilidade;
- Excelente resistência:
  - Mecânica;
  - Química (PH 2 a 12);
  - Temperatura (até 90°C);
  - Desgaste abrasivo;
  - Corrosão.

### Solução ecológica

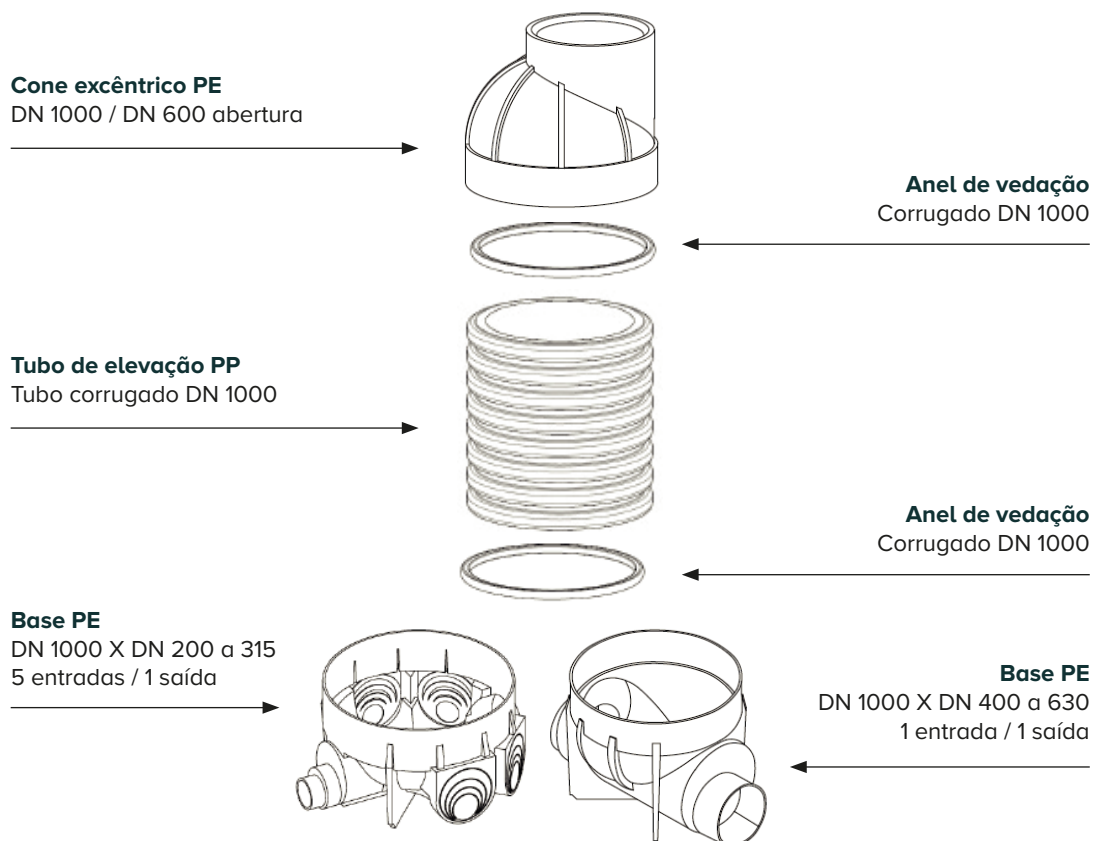
- 100 % Estanque — Menor volume de água a tratar;
- Resistente a fugas — Prevenção da contaminação dos solos e águas subterrâneas.



Base caixa de visita DN 1000

## Componentes do sistema

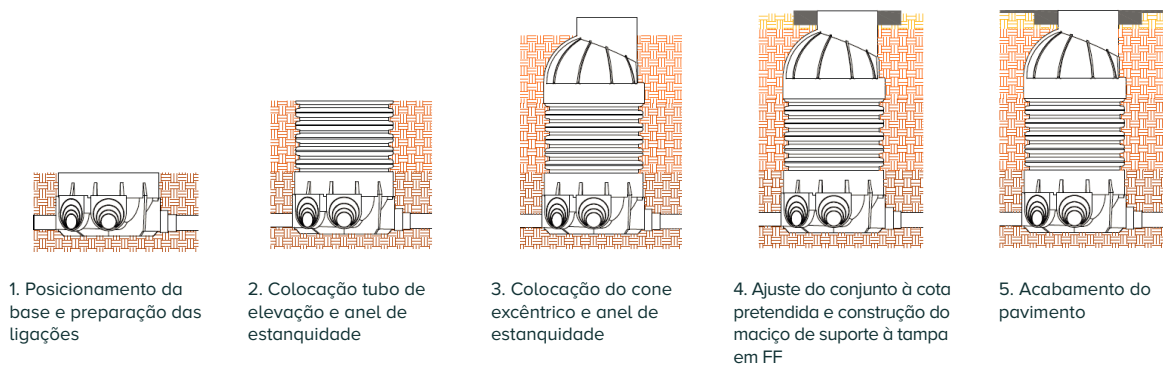
As caixas de visita Ambidur são compostas pelos seguintes elementos:



## Instalação

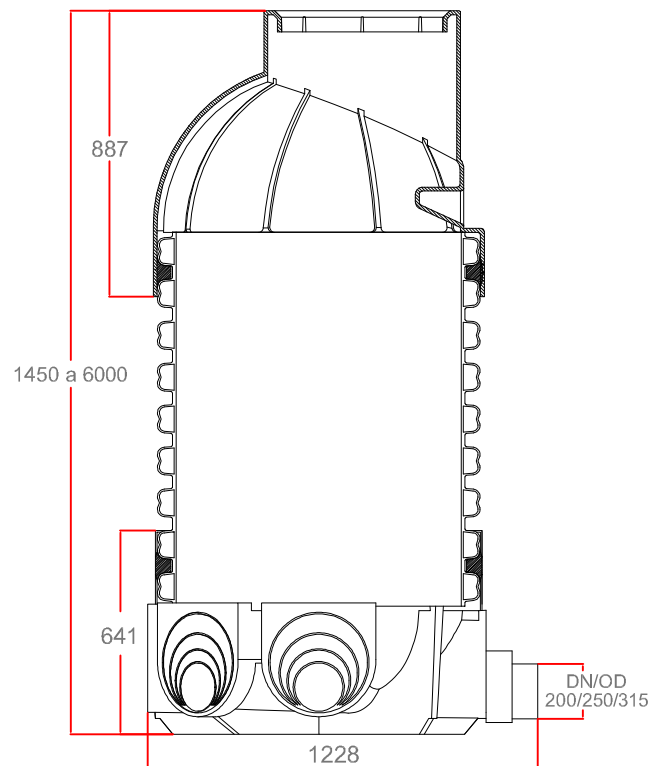
As caixas de visita Ambidur destinam-se a zonas pedonais ou de tráfego, sendo recomendada, de acordo com a norma EN 124, a utilização de tampas de classe B125 ou D400, respetivamente. Os trabalhos de instalação das caixas de visita Ambidur devem estar de acordo com a norma EN 1610. Compatíveis com todo o tipo de solo, devendo este ser compactado por camadas.

Apresentam-se as etapas de instalação:

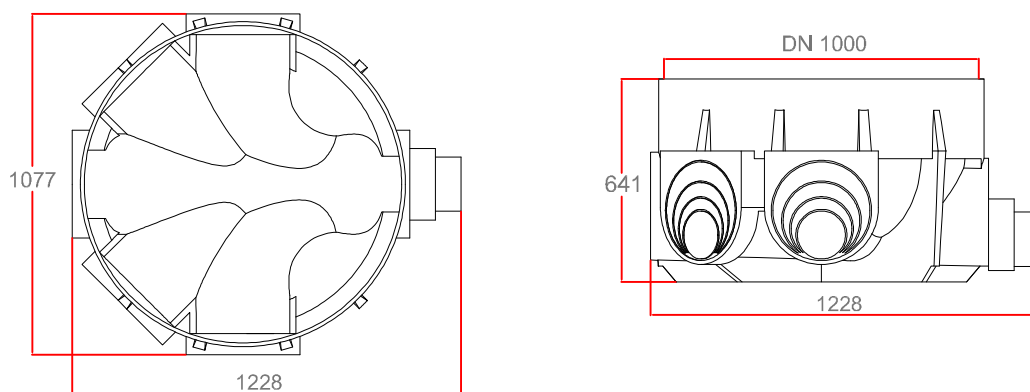


## Desenho técnico

Apresentam-se as dimensões gerais das caixas de visita Ambidur:



Vista do conjunto em corte



Vista base

### Altura da caixa de visita/tubo de elevação

Apresenta-se na tabela abaixo a altura da caixa de visita em função do comprimento do tubo de elevação e ligações a efetuar.

Comprimento tubo [C] mm	Altura caixa de visita [H]		Comprimento tubo [C] mm	Altura caixa de visita [H]	
	DN 160/ 200/250/315	DN 400/ 500/600		DN 160/ 200/250/315	DN 400/ 500/600
0*	1,15 – 1,50m	1,45 – 1,8m	2720	≈ 3,8m	≈ 4,1m
420	≈ 1,5m	≈ 1,8m	2820	≈ 3,9m	≈ 4,2m
520	≈ 1,6m	≈ 1,9m	2920	≈ 4,0m	≈ 4,3m
620	≈ 1,7m	≈ 2,0m	3020	≈ 4,1m	≈ 4,4m
720	≈ 1,8m	≈ 2,1m	3120	≈ 4,2m	≈ 4,5m
820	≈ 1,9m	≈ 2,2m	3220	≈ 4,3m	≈ 4,6m
920	≈ 2,0m	≈ 2,3m	3320	≈ 4,4m	≈ 4,7m
1020	≈ 2,1m	≈ 2,4m	3420	≈ 4,5m	≈ 4,8m
1120	≈ 2,2m	≈ 2,5m	3520	≈ 4,6m	≈ 4,9m
1220	≈ 2,3m	≈ 2,6m	3620	≈ 4,7m	≈ 5,0m
1320	≈ 2,4m	≈ 2,7m	3720	≈ 4,8m	≈ 5,1
1420	≈ 2,5m	≈ 2,8m	3820	≈ 4,9m	≈ 5,2
1520	≈ 2,6m	≈ 2,9m	3920	≈ 5,0m	≈ 5,3
1620	≈ 2,7m	≈ 3,0m	4020	≈ 5,1m	≈ 5,4
1720	≈ 2,8m	≈ 3,1m	4120	≈ 5,2m	≈ 5,5
1820	≈ 2,9m	≈ 3,2m	4220	≈ 5,3m	≈ 5,6
1920	≈ 3,0m	≈ 3,3m	4320	≈ 5,4m	≈ 5,7
2020	≈ 3,1m	≈ 3,4m	4420	≈ 5,5m	≈ 5,8
2120	≈ 3,2m	≈ 3,5m	4520	≈ 5,6m	≈ 5,9
2220	≈ 3,3m	≈ 3,6m	4620	≈ 5,7m	≈ 6,0m
2320	≈ 3,4m	≈ 3,7m	4720	≈ 5,8m	-
2420	≈ 3,5m	≈ 3,8m	4820	≈ 5,9m	-
2520	≈ 3,6m	≈ 3,9m	4920	≈ 6,0m	-
2620	≈ 3,7m	≈ 4,0m	*soldadura base/cone sem tubo elevação		

### Possibilidade de ligação

Apresentam-se os possíveis esquemas de ligação. Este modelo possibilita também a execução de quedas guiadas.



## Ensaio de estanquidade

As caixas de visita Ambidur passam com distinção nos ensaios definidos pelo regulamento geral dos sistemas públicos e prediais de distribuição de águas residuais, aprovado pelo D.R. nº 23/95 e realizados de acordo com a norma EN 1610.

## Manutenção e inspeção

Recomenda-se que as manutenções periódicas e inspeções às caixas de visita Ambidur, sejam efetuadas ao nível do pavimento, uma vez que o acesso ao interior da caixa é prejudicial à saúde humana.

É possível efetuar a inspeção/manutenção das caixas, recorrendo a equipamentos apropriados, tais como, sistemas de inspeção vídeo, sistemas mecânicos ou de jato de água sob pressão.

Deste modo, é salvaguardada a segurança dos operadores e garante-se uma maior eficácia no processo de limpeza.

## Marcação

As caixas de visita Ambidur, apresentam marcação de acordo com a norma EN 13598.

- Norma: EN 13598-2
- Fabricante: Politejo
- Código de aplicação: U
- Diâmetro Nominal: 1000
- Material: PE
- Informação de fabrico: Lote fabrico
- Profundidade máxima permitida do nível freático em relação ao fundo base: 5 m
- Profundidade máxima de instalação: 6 m

## Caixa de visita Ambidur vs modelo tradicional

Apresenta-se um comparativo entre as caixas de visita Ambidur em relação aos modelos tradicionais em betão.

### Movimento e vibração do solo

- Modelo flexível às movimentações do solo, assegurando a estanquidade, mesmo em caso de sismos;

### Resistência

- Resistência química às águas residuais, prevenindo a corrosão da caixa;

### Estanquidade

- Estanque ao longo da vida útil;

### Montagem

- Peso reduzido, fácil montagem e execução das ligações assegurando a integridade da caixa;

### Movimento e vibração do solo

- Aquando das movimentações do solo a integridade estrutural da ligações é colocada em causa podendo ocorrer a fissura da caixa / conexões dos tubos.

### Resistência

- Efeito corrosivo das águas residuais, reduzindo a vida útil da caixa.

### Estanquidade

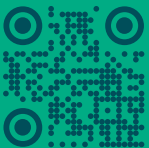
- Possibilidade de infiltrações e contaminações do solo.

### Montagem

- Necessidade de maquinaria pesada devido ao elevado peso das caixas tradicionais (cerca de 2,5 ton para uma caixa de 2 m de altura).



Solutions for  
a green future



[www.politejo.com](http://www.politejo.com)  
[geral@politejo.com](mailto:geral@politejo.com)

